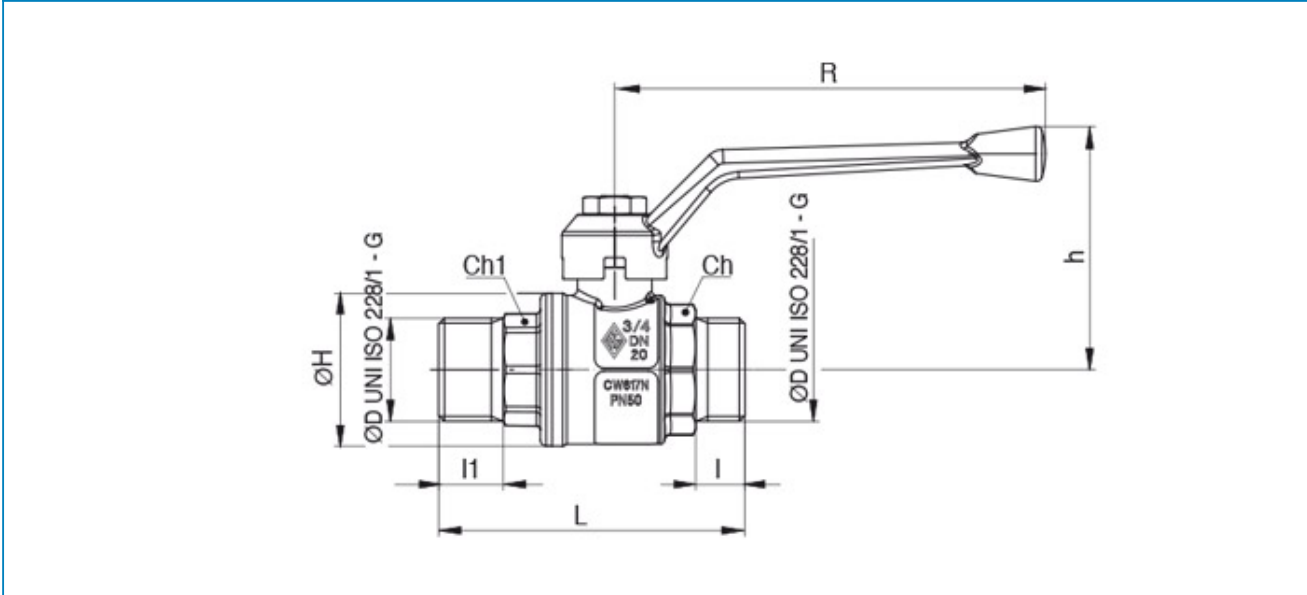


Serie **EXPO-SFER**

Articolo **1803**

Full bore ball valve, M/M threaded, with aluminium handle.



MISURA SIZE	DN	BOX	MASTER BOX	CODICE CODE	ØP	I	I1	L	ØH	Ch	R	h	Kv	PN	Kg
1/2"	15	35	70	1803040000	14	11,5	13	66,5	33	25	95	49,5	16,3	64	0,19
3/4"	20	25	50	1803050000	19	12,5	16,5	76	39	31	110	62	29,5	50	0,35
1"	25	15	30	1803060000	25	15	19	87	49	38	110	66	43	50	0,52
1"1/4	32	10	20	1803070000	32	17,5	21,5	103	59	48	160	79,5	89	50	0,56
1"1/2	40	6	12	1803080000	38	18	21,5	119	73	54	160	86	230	40	1,28
2"	50	4	8	1803100000	50	22	25,7	142,2	87	67	170	104	265	40	2,05

Limiti di temperatura: -20°C +160°C - Temperature range: -20°C +160°C.