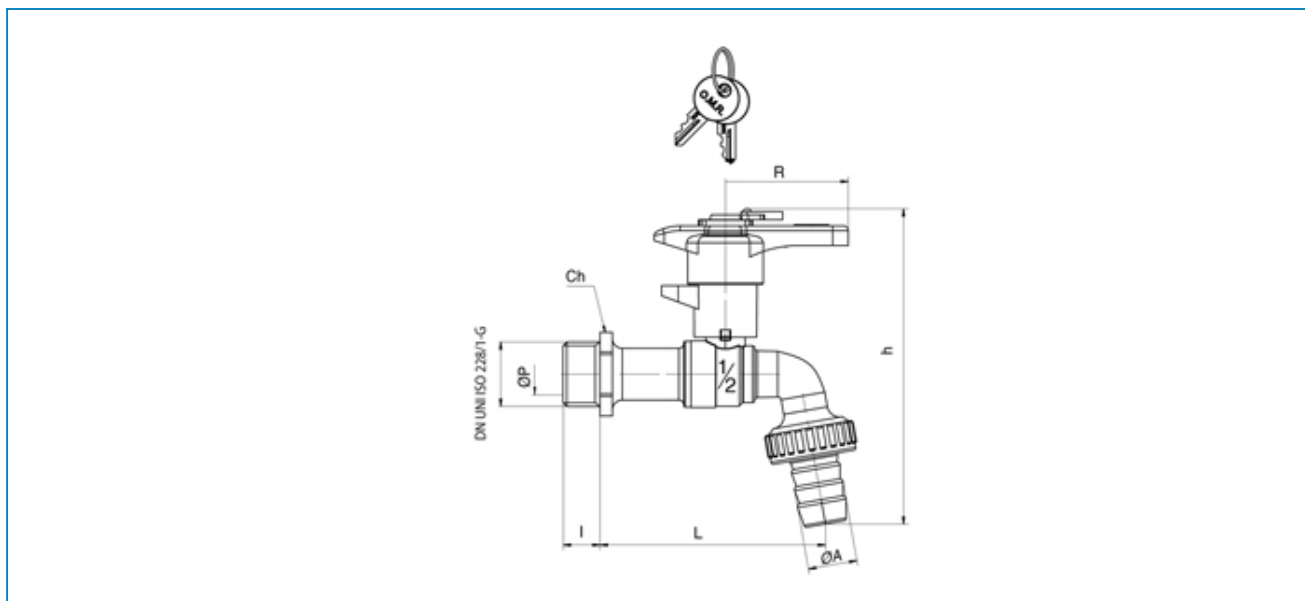




Serie **ERO-SFER**

Articolo **4914**

Valvola a sfera per erogazione, con portagomma e leva con serratura.



POS.	DENOMINAZIONE	MATERIALE-MATERIALS MATERIAUX-WERKSTOFF- MATERIAL	N°P
1	CORPO	OTTONE CW617N UNI EN 12165	1
2	MANICOTTO	OTTONE CW617N UNI EN 12165	1
3	SFERA	OTTONE CW614N UNI EN 12164	1
4	ASTA	OTTONE CW614N UNI EN 12164	1
5	PORTAGOMMA	OTTONE CW617N UNI EN 12165	1
6	GIRELLO	OTTONE CW617N UNI EN 12165	1
7	GUARNIZIONE PIANA	PVC	1
8	ROMPIGETTO	HDPE	1
9	LEVA	ALLUMINIO EN AC 46100 EN 1706	1
10	GUARNIZIONE SFERA	P.T.F.E	2
11	GUARNIZIONE ASTA/ANTIATTRITO	P.T.F.E	1
11	O-RING	NBR	2
12	VITE	ACCIAIO CL 04	1

MISURA SIZE	DN	BOX	MASTER BOX	CODICE CODE	ØP	I	Ch	L	ØA	h	R	PN	Kg
1/2"	15	25	50	4914040005	10	12	25	80	15,5	116,5	50	30	0,28

Limiti di temperatura: -20°C +90°C - Temperature range: -20°C +90°C.