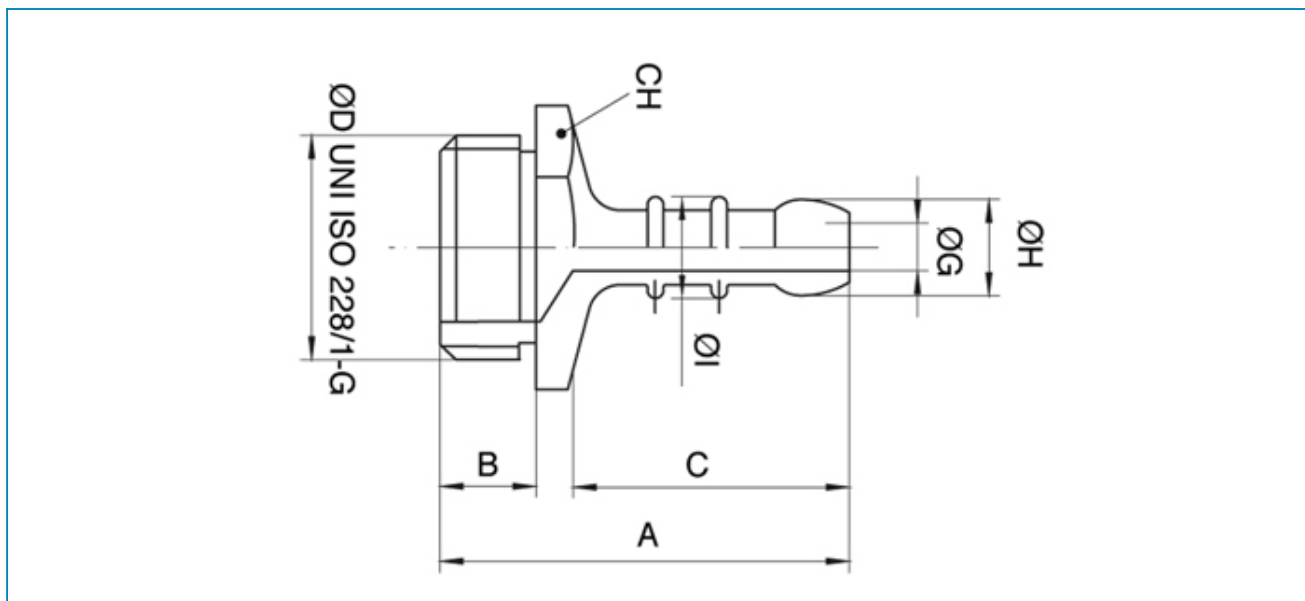




Serie **RACCORDERIA**

Articolo **9594**

Fitting with hose tail for liquid gas, male threaded, nickel plated.



MISURA SIZE	BOX	MASTER BOX	CODICE CODE	A	B	C	ØG	ØH	ØI	CH
3/8"	100	100	9594030000	37	8,5	26	4,5	9	9,5	19
1/2"	600	600	9594040000	38,5	9	26	4,5	9	9,5	23